

M-4400  
M-4000

## MATTRESS BORDER MACHINES

YATAK YAN BORDÜR MAKİNALARI



### Technical Details

M-4000 – 4400 mattress border machine provides the quilting of the mattress side wall in mattress production. M-4400 has the ability to make production both high-speed and without the need of an operator, while MMS-4000 has the feature of lock stitch, M-4400 with its features such as chain stitching, warning system in cases of thread breaks and stock ends, and stopping automatically. These machines can sew 3 types of patterns according to the selectors setting

### Teknik Özellikler

M-4000 – 4400 yatak yan bordür makinası yatak üretiminde yatak yan duvarının kapitone dikişini yapmaktadır. M-4000 kilit dikiş ile dikiş yaparken, M-4400 zincir dikiş özelliği, ip kopma, hammadde bitme uyarı sistemi ve otomatik durma özellikleri ile hem yüksek hızda üretim hem de operatöre gereksinim duymadan üretim yapabilmektedir. Bu makinalar seçim ayarına göre 3 tip model dikiş yapabilmektedir.



**Lock Stitch; High-quality sewing with M-4000 lock stitch feature.**

Kilit Dikiş; M-4000 kilit dikiş özelliği ile yüksek kalitede dikiş imkanı.



**Chain Stitch Speed ; High-speed production with M-4400 chain stitch feature.**

Zincir Dikiş Hızı; M-4400 zincir dikiş özelliği yüksek hızda üretim.



**Thread Break, any of raw material finishes Warning System ; A system stopping the machine automatically (M-4400)**

İp Koptu, Hammadde Bitti uyarı sistemi; Makineyi Otomatik olarak durduran sistem (M-4400)



**Working without operator ; Working without the need for an operator with its automatic stopping feature (M-4400)**

Operatörsüz Çalışabilme; Otomatik Durma Özelliği ile operatöre gereksinim duymadan çalışma (M-4400)



**Electronical PLC Control; faultless working with the Driver Control**

Elektronik PLC Kontrol; Sürücü Kontrolü ile hatasız çalışma.



**Perfect Pattern Height Adjustment ;pattern height adjustment with PNP photocell.**

Kusursuz Model Boy Ayarı; PNP fotosel ile model boy ayarı.



**Ergonomic Structure ; Ergonomic structure rolling over stock and produced side wall quilting and saving time.**

Ergonomik Yapı; Hammaddeyi ve üretilen yan duvar kapitonesini üzerine sarım yapan, yerden tasarruf eden ergonomik yapı.



M-4400 - M4000 / MATTRESS BORDER MACHINE

# M-4400 M-4000

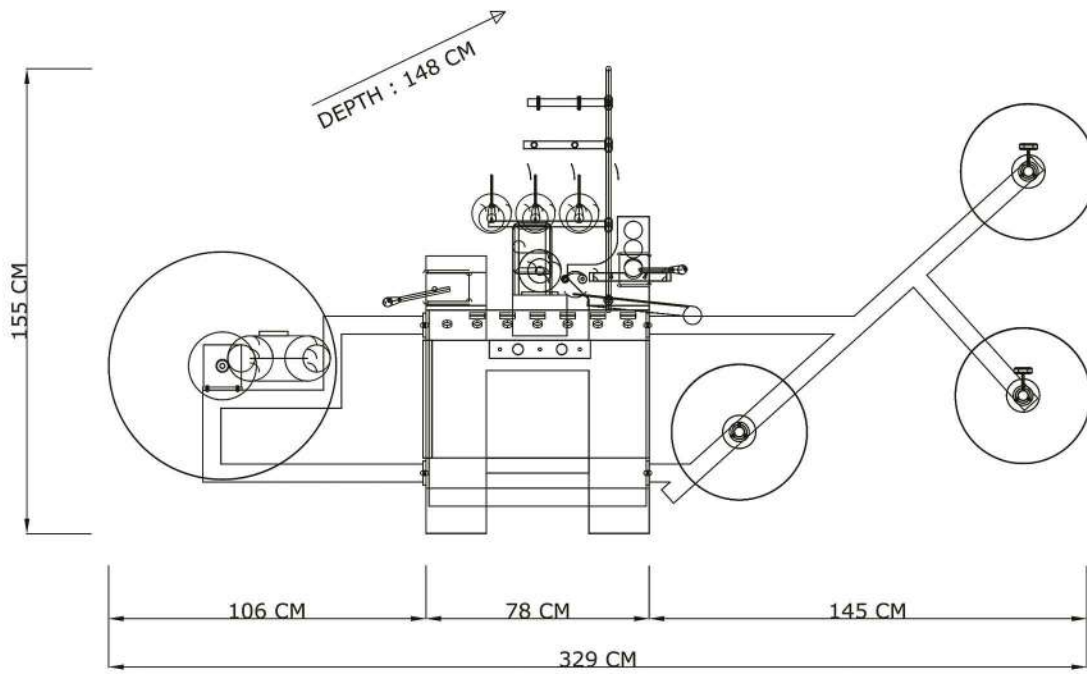
TECHNICAL DETAILS

## MATTRESS BORDER MACHINES

### YATAK YAN BORDÜR MAKİNALARI



DEFINATION / TANIM	M - 4400 MATTRESS BORDER MACHINE M - 4400 YATAK YAN BORDÜR MAKİNASI
<b>Sewing Machine</b> Dikiş Makinası	<b>PFAFF 5483</b>
<b>Sewing System</b> Dikiş Sistemi	<b>Chain Stitch</b>
<b>Lock Stitch Tech.</b> Kilit Dikiş Tekno.	<b>High-quality sewing</b> Yüksek Kaliteli Dikiş
<b>Fabric Width</b> Maks. Bordür Genişliği	<b>30 cm</b> 30 cm
<b>Working Area</b> Maks. Çalışma Alanı	<b>26 cm</b> 26 cm
<b>Thickness</b> Bordür Kalınlığı	<b>1 cm mousse or 200/250 gr fibre + fabric + non-woven</b> 1 cm sünger ya da 200/250 gr elyaf + kumaş + tela
<b>Warning System</b> Uyarı Sistemi	<b>A system stopping the machine automatically</b> İp koptuğunda ve hammadde bittiğinde otomatik durma
<b>Working Without Operator</b> Operatörsüz Çalışabilme	<b>Working without the need for an operator with its automatic stopping feature when thread break or any of raw material finishes</b> Otomatik durma özelliğiyle operatöre gereksinim duymadan çalışma
<b>Dimensions</b> Makine Ölçüleri	<b>148 cm x 329 cm x 155 cm (WxLxH)</b> 148 cm x 329 cm x 155 cm (ExBxY)
<b>Weight</b> Makine Ağırlığı	<b>500 kgs</b> 500 kg
<b>Power Requirements</b> Güç	<b>3 Phase 380 V / 2,2 kW</b> 3 Faz 380 V / 2,2 kW
<b>Required Set-Up Area</b> Kurulum için Gerekli Alan	<b>2 m x 3.5 m (width x lenght)</b> 2 m x 3,5 m (En x Boy)
<b>Required Loading Area</b> Yükleme için Gerekli Alan	<b>2.2 m x 1.8 m (width x lenght)</b> 2,2 m x 1,8 m (En x Boy)
<b>Number of Personnel</b> Gerekli Oper. Sayısı	<b>1</b> 1
<b>Quality Standard</b> Kalite Standartı	<b>CE</b> CE
<b>Warranty</b> Garanti	<b>2 Years</b> 2 Yıl



DEFINATION / TANIM	M - 4000 MATTRESS BORDER MACHINE M - 4000 YATAK YAN BORDÜR MAKİNASI
<b>Sewing Machine</b> Dikiş Makinası	<b>PFAFF 335</b>
<b>Sewing System</b> Dikiş Sistemi	<b>Lock Stitch</b>
<b>Lock Stitch Tech.</b> Kilit Dikiş Tekno.	<b>High-quality sewing</b> Yüksek Kaliteli Dikiş
<b>Fabric Width</b> Maks. Bordür Genişliği	<b>30 cm</b> 30 cm
<b>Working Area</b> Maks. Çalışma Alanı	<b>26 cm</b> 26 cm
<b>Thickness</b> Bordür Kalınlığı	<b>1 cm mousse or 200/250 gr fibre + fabric + non-woven</b> 1 cm sünger ya da 200/250 gr elyaf + kumaş + tela
<b>Dimensions</b> Makine Ölçüleri	<b>148 cm x 329 cm x 155 cm (WxLxH)</b> 148 cm x 329 cm x 155 cm (ExBxY)
<b>Weight</b> Makine Ağırlığı	<b>500 kgs</b> 500 kg
<b>Power Requirements</b> Güç	<b>3 Phase 380 V / 2,2 kW</b> 3 Faz 380 V / 2,2 kW
<b>Required Set-Up Area</b> Kurulum için Gerekli Alan	<b>2 m x 3.5 m (width x lenght)</b> 2 m x 3.5 m (En x Boy)
<b>Required Loading Area</b> Yükleme için Gerekli Alan	<b>2.2 m x 1.8 m (width x lenght)</b> 2.2 m x 1.8 m (En x Boy)
<b>Number of Personnel</b> Gerekli Oper. Sayısı	<b>1</b> 1
<b>Quality Standard</b> Kalite Standartı	<b>CE</b> CE
<b>Warranty</b> Garanti	<b>2 Years</b> 2 Yıl

M-4400 - M4000 / MATTRESS BORDER MACHINE



**NORDIMETA**  
INDUSTRIAL SERVICES  
Comércio e Assistência o Equip. Industriais, Lda.

Z. Ind. Maia I - setor II | Trv. Amadeu Costa, arm. 13  
4475-192 MAIA | telf. +351 22 943 7520 | +351 91 757 6259 | fax. +351 22 943 7529  
www.nordimeta.com