

# M-3000

## ROLL FABRIC CUTTING MACHINE

RULO KUMAŞ KESİM MAKİNASI



### Technical Details

We present M-3000 ROLL FABRIC CUTTING machine, which faultlessly cuts fabrics to be used as rolls in mattress and home textile as tape and border fabric, with its ease of use as a helpful machine for the sector. Accurate cutting the roll fabric at required dimensions in order to use in tape edge or border machines.

### Teknik Özellikler

Yatak ve ev tekstilinde rulo şeklinde kullanılacak kumaşları fitil ve bordür kumaşı olarak hatasız biçimde kesen M-3000 RULO KUMAŞ KESİM makinasını kullanım kolaylığı ile sektöre yardımcı makine olarak sunmaktayız. Rulo (tüp) kumaşı istenilen ölçülerde fitil ya da bordür makinalarında kullanılmak üzere hassasiyetle keser.



**Able to cut minimum different sizes (70 mm up to 1250 mm)**  
Farklı ölçülerde kesim yapabilme imkânı



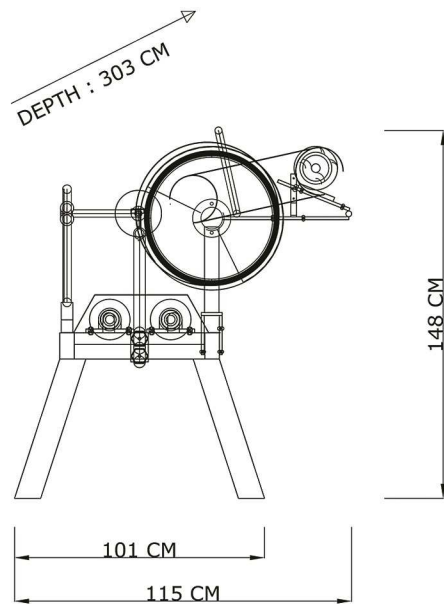
**Rolling knife system with motors**  
Motorlu döner bıçak sistemi



**Roll holder for tidy cutting**  
Düzdün kesim için rulo tutucu apara



DEFINATION / TANIM	M-3000 ROLL FABRIC CUTTING MACHINE M-3000 RULO KUMAŞ KESİM MAKİNASI
<b>Fabric Type</b> Kumaş Tipi	<b>Especially for cutting jacquard woven mattress ticking</b> Özellikle jakarlı dokuma kumaş kesimi
<b>Roll Diameter</b> Maks. Rulo Çapı	<b>300 mm</b> 300 mm
<b>Roll Length</b> Maks. Rulo Uzunluğu	<b>2500 mm</b> 2500 mm
<b>Cutting Width</b> Kesme Geniştirliđi	<b>70 mm – 1250 mm</b> 70 mm – 1250 mm
<b>Power Requirements</b> Güç	<b>3 Phase 380 V / 2 kW</b> 3 Faz 380 V / 2 kW
<b>Dimension</b> Makine Ölçüleri	<b>115 cm x 303 cm x 148 cm (width x length x height)</b> 115 cm x 303 cm x 148 cm (En x Boy x Yükseklik)
<b>Weight</b> Ağırlık	<b>350 Kg</b> 350 Kg
<b>Required Set-Up Area</b> Kurulum için Gerekli Alan	<b>1.5 m x 3.5 m (width x length)</b> 1.5 m x 3.5 m (En x Boy)
<b>Required Loading Area</b> Yükleme için Gerekli Alan	<b>1 m x 3.3 m (width x length)</b> 1 m x 3.3 m (En x Boy)
<b>Number of Personnel</b> Gerekli Personel Sayısı	<b>1</b> 1



## M-3000 / ROLL FABRIC CUTTING MACHINE



**NORDIMETA** INDUSTRIAL SERVICES  
Comércio e Assistência a Equip. Industriais, Lda.

Z. Ind. Maia I - setor II | Trv. Amadeu Costa, arm. 13  
4475-192 MAIA | telf. +351 22 943 7520 | +351 91 757 6259 | fax. +351 22 943 7529  
www.nordimeta.com