

M-2100

ROLL & FLAT MATTRESS PACKING MACHINE

YATAK RULO VE PRES AMBALAJ MAKİNASI



Technical Details

Roll & Flat Mattress Packing Machine is getting more and more popular in the world. This packing system is provides the advantages of extra storage and easy transportation. Especially, roll packed mattress is compact enough to be carried from only one person and to fit in a car. This machines also compresses tightly the mattress as flat for more economical shipping and storage. M-2100 mattress roll & flat packing machine suitable foam and pocket spring mattress in order to make roll pack and also it can press bonnell spring mattresses in order to make flat pack. That can give advantage to mattress producer for raduce transportation cost 3 time less.

Teknik Özellikler

Rulo ve Pres Yatak Ambalaj Makinası dünyada gidgide daha popüler olmaktadır. Bu paketleme sistemi ekstra depolama ve kolay taşıma avantajları sağlar. Özellikle rulo ambalaj yapılmış yatak tek bir kişi tarafından ve arabaya sığacak kadar sıkıştırılmıştır. Bu makineler aynı zamanda yatağı sıkı ve düz bir şekilde daha ekonomik nakliye ve depolama için presler. M-2100 yatak rulo ve pres paketleme makinası sünger torba yaylı yatakları önce presleyip sonra paketlerken bonel yaylı yatakları sadece pres yaparak paketleyebilmektedir. Rulo ve pres ambalaja uygun kalitede üretilen yataklar için 3 kata kadar nakliye avantajı sağlamaktadır.



Saving shipping and storage costs
Nakliye ve depolama masraflarından tasarruf



Saving plastic wrapping cost
Ambalaj maliyeti tasarrufu



Flat mattress packing possibility for bonnell spring mattress
Bonel yaylı yataklar için düz presleme imkanı



Safest made of roll packing system with tubuler bag
En güvenli rulo ambalajlama sistemi



Easy to operate and maintain
Kullanımı ve bakımı kolay



Mattress to be inserted into a preformed bag
Yatak perforeli plastik içine konularak paketlenme



Semi-automatic mattress roll packing line
Yarı otomatik rulo yatak paketleme hattı



Standart mattress roll diameter
Standart rulo yatak çapı

M-2100 / ROLL & FLAT MATTRESS PACKING MACHINE



M-2100

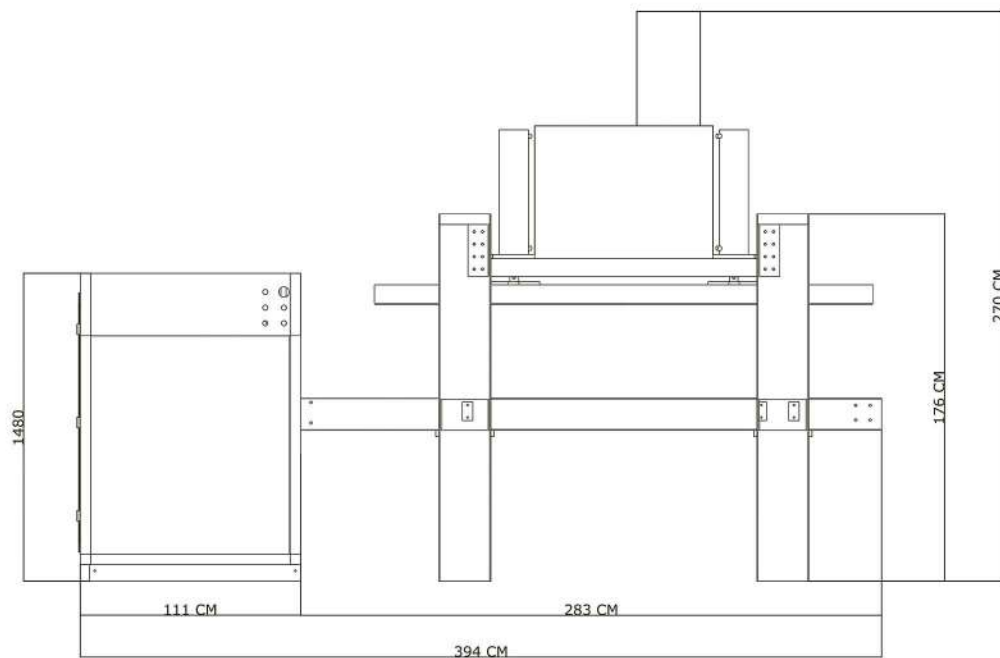
TECHNICAL DETAILS

ROLL & FLAT MATTRESS PACKING MACHINE

YATAK RULO VE PRES AMBALAJ MAKİNASI



DEFINATION / TANIM	M-2100 ROLL & FLAT MATTRESS PACKING MACHINE M-2100 YATAK RULO VE PRES AMBALAJ MAKİNASI
Mattress Types Yatak Çeşitleri	Foam, Soft Latex, Visco Foam, Bonnell (only flat), Pocket Spring, Sünger, Lateks, Visko Sünger, Bonel Yaylı Yatak (sadece düz presleme) Torba Yaylı Yatak
Mattress Sizes Yatak Ölçüleri	60x120 cm, 210x220 cm
Max. Mattress Height Maks.Yatak Yüksekliği	2 cm – 40 cm
Packing Material Naylon Tipi	PE
Micron of Nylon Naylon Kalınlığı	50 microns - 150 microns
Hydraulic Pressure Hidrolik Pres Basma Kapasitesi	30 – 60 tons / ton
Packaging diameter tube Tüpte Ambalaj Çapı	38 cm
Dimension of Machine Makina Ölçüleri	290 cm x 375 cm x 191 cm (width x lenght x height) 290 cm x 375 cm x 191 cm (en x boy x yükseklik)
Conveyor Speed Konveyör Hızı	30 m /min
Weight Makina Ağırlığı	1750 kgs
Compressed Air Hava Basıncı	6 Bars
Power Requirements Enerji	3 Phases 380 V 19 kW 3 Faz 380 V 19 kW
Required Set-Up Area Kurulum Alanı	3 m x 4 m (width x lenght) 3 m x 4 m (en x boy)
Required Loading Area Yükleme Alanı	2.3 m x 5,5 m (width x lenght) 2.3 m x 5,5 m (en x boy)
Number of Personnel Personel Sayısı	1-2
Quality Standard Kalite Standartı	CE
Warranty Garanti	2 Years / Yıl



Controlled by PLC / touch screen
Dokunmatik ekran kontrol edilir



Innovative packing system
Yenilikçi paketleme sistemi



User-friendly machine
Operatör dostu makina



CE-Conform certificate
CE setrifikasyon uyumlu



M-2100 / ROLL & FLAT MATTRESS PACKING MACHINE



NORDIMETA INDUSTRIAL SERVICES
Comércio e Assistência a Equip. Industriais, Lda.