

M-180

BONNELL SPRING COIL ASSEMBLY MACHINE

BONEL YAY DİZGİ MAKİNASI



Technical Details

Our M-180 assembly machine, the main machine in preparing steel carcasses of spring mattresses, is the machine providing the formation of the steel carcass by knitting Bonnel coils produced by Bonel Coil Machine to each other with 1.3 and 1.4 mm spiral wires. Our machine, which provides the distribution and portability of the control panels, which will enable the personnel to work easily, and also the spring carcass formation with minimum loss within the shortest time; is the machine presented to the sector for both quality and fast production.

25.000 – 30.000 Springs processing per 8 hours, 19 pairs of jaw mountings are standard, Automatic and Manual operation, Upper and Lower End Jaws knuckling, 10 to 17 cm spring height, End ring diameter 82 – 96 mm is standard, 1,3mm and 1,4 mm Spiral Wire Diameter. Portable control unit for easy operation, No compressed air needed, very low maintenance, long time working performance.

Teknik Özellikler

Yatılı yatakların çelik karkasının hazırlanmasında temel makine olan M-180 dizgi makinemiz Helezon Makinesinin üretmiş olduğu yayları 1,3 ve 1,4 mm tel ile birbirine ile örerek yay karkasının oluşmasını sağlayan makinedir. Gerek personelin çalışmasını kolaylaştıracak kumanda panolarının dağılımı, taşınabilirliği, gerekse en kısa sürede minimum fire ile yay karkas oluşumunu sağlayan makinemiz, hem kalite hem de hızlı üretim için sektörün hizmetine sunulmuştur.

8 saatte 25.000 - 30.000 yay dizme, standart 19 kalıp çene, otomatik ve manuel çalışma, üst ve alt son çene düğümleme, 10 ila 17 cm yay yüksekliği, standart 82-96 mm yay halka çapı, 1,3 mm ve 1,4 mm spiral tel çapı ile kolay kullanım için taşınabilir kontrol ünitesi, hava basıncı gereksinimi yok, az bakım ile uzun süre çalışma performansı.



Safe production; Feature of knuckling the ends and beginnings of the spiral wire.
Güvenli üretim; Spiral telin başlangıç ve bitimlerini içine kıvrırma özelliği.



More Jaws; Sooner and easier changes is size with standard mounted 19 jaws.
Daha fazla Çene; Standart 19 çene ile daha kısa zamanda ve çok daha kolay ölçü değişimi.



Operator-friendly machine; New Portable control panel providing easiness for the operator.
Operatör dostu makine; Operatöre kolaylık sağlayan yeni taşınabilir kontrol paneli.



Compressed Air-free design; A design able to work air-free and maintenance-free.
Hava gerektirmeyen tasarım; Hava gereksinimi olmadan çalışan, bakım gerektirmeyen tasarım.



PLC control; Dynamic and faultless working of info distribution with the help of PLC control.
PLC kontrol; Bilgi dağılımları PLC kontrol sayesinde, dinamik ve hatasız çalışma ortaya koyar.
The technical parameters are controlled by PLC
Teknik parametreler PLC tarafından kontrol edilir.



High-Quality Parts; All parts used on the machine are high-quality and designed to be used for years.
Üstün Kaliteli Parçalar; Makine üzerinde kullanılan tüm parçalar üstün özellikte olup uzun yıllar kullanılacak şekilde tasarlanmıştır.



Horizontal Engine System; Faultless working without using gear box to engine instead of vertical engine
Yatay Motor Sistemi; dikey motor yerine kullanılan yatay motor sistemi sayesinde şaft olmadan hatasız çalışabilme.



Chassis; profile and steel construction
Şase: profil ve çelik konstrüksiyon.
Automatic and manual working mode
Otomatik ve manuel çalışma modu

M-180 / BONNELL SPRING COIL ASSEMBLY MACHINE

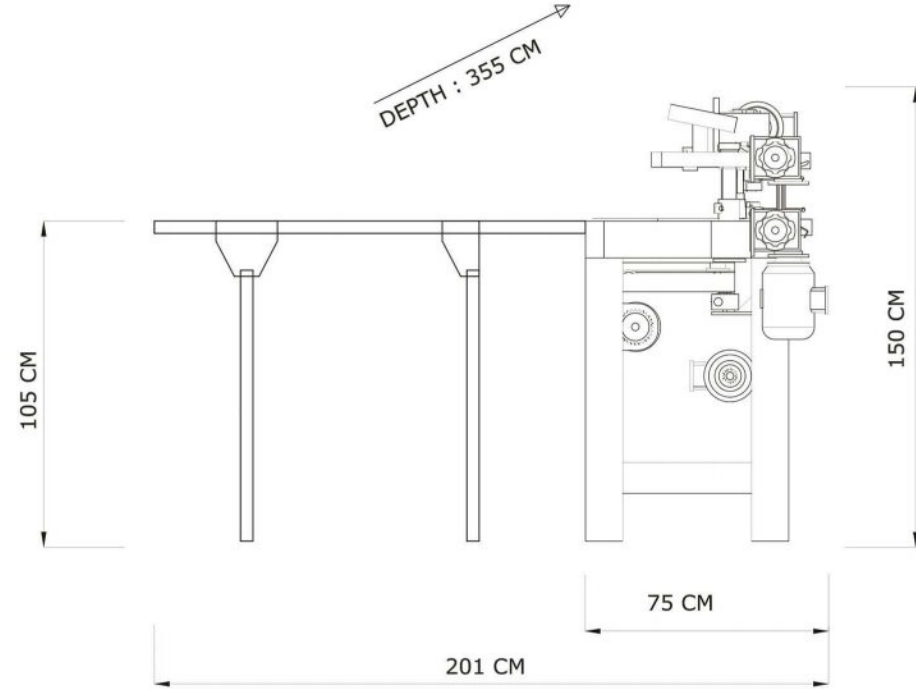


M-180

TECHNICAL DETAILS

BONNELL SPRING COIL ASSEMBLY MACHINE

BONEL YAY DİZGİ MAKİNASI



Can be operated by just one person efficiently or with two person faster production.
Tek yada çift operatör tarafından verimli ve hızlı kullanım sunar.



Spring rows can be set on the computer, and the spring carcass can be pushed automatically when the number of set rows is finished.
Yay sıra sayısı ekrandan ayarlanır ve ayarlanan sıra sayısı bittiğinde, yay karkası otomatik olarak makinadan çıkar.



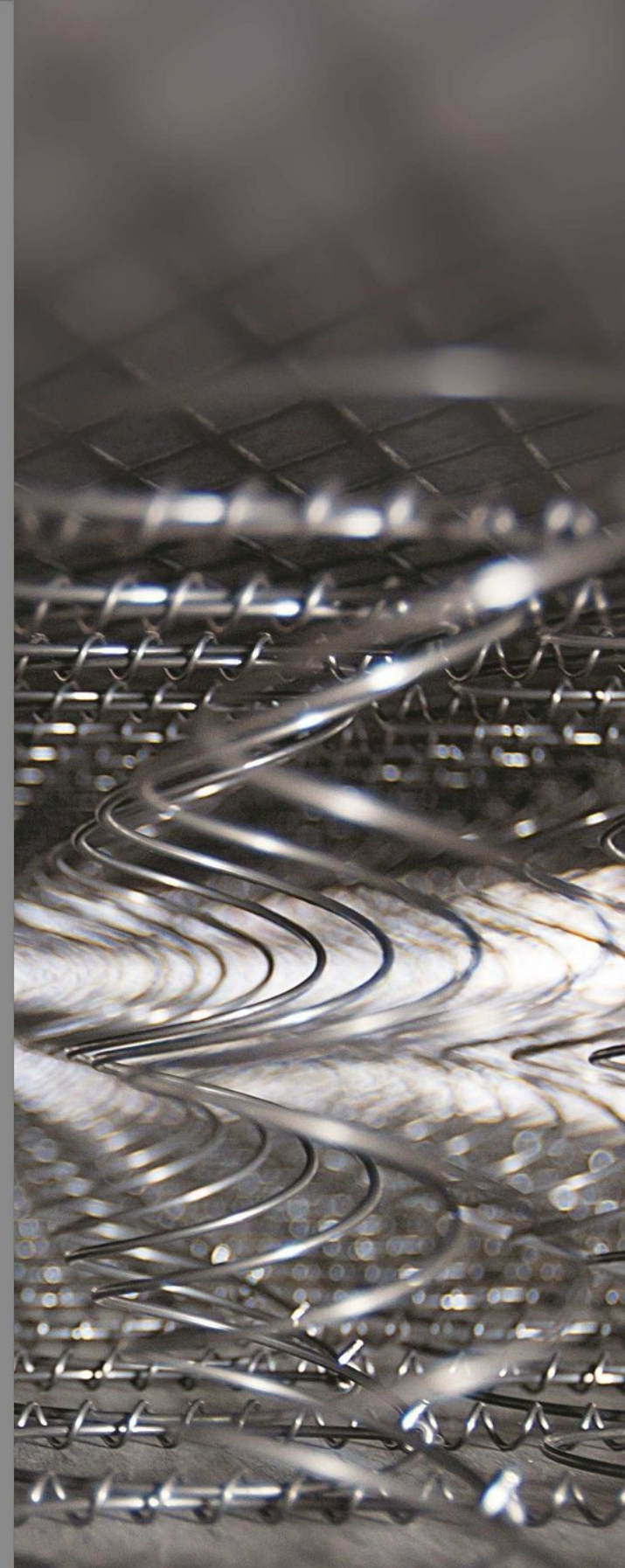
Thanks to standard 19 jaws, manufacturing 90 cm x 200 cm mattress carcasse without making any adjustment changing
19 çene sayesinde 90 cm x 200 cm yatağı ayar değişikliği yapmadan üretebilme



Perfect shape of bonnell spring units.
Mükemmel düzgünlükte yay karkası.

DEFINATION / TANIM	M-180 BONNELL SPRING COIL ASSEMBLY MACHINE M-180 BONEL YAY DİZGİ MAKİNASI
Spring Type / Yay Tipi	Bonnell / Bonel
Approx. Product Capacity Ortalama Üretim Kapasitesi	80 pcs - 120 pcs / 8 hr. (90x190 cm) 80 - 120 adet / 8 saat (90x190 cm) *Depends on operator performance *Operatörün performansına bağlı olarak
Number of Jaws Çene Sayısı	19 jaws 19 çene
Spiral Wire Diameter Spiral Tel Çapı	1.30 mm – 1.40 mm 1.30 mm – 1.40 mm
Advised Carbon Rate of 1.3-1.4 Helical Wire 1.3-1.4 Spiral Tel için Tavsiye Edilen Karbon Oranı	%45 %45
Spring Height Yay Yüksekliği	100-170 mm 100-170 mm
Spring End Ring Diameter Yay Kafa Çapı	82-96 mm Spring Diameter 82-96 mm
Working Width Çalışma Genişliği	2000 mm 2000 mm
Compressed Air Hava	No Required Gereksinimi Yok
Power Requirements Güç	3 Phase 380 V / 8 kW 3 Faz 380 V / 8 kW
Required Set-Up Area Kurulum için Gerekli Alan	3,5 m x 2,5 m (width x lenght) 3,5 m x 2,5 m (en x boy)
Required Loading Area Yükleme için Gerekli Alan	4 m x 1,5 m (width x lenght) 4 m x 1,5 m (en x boy)
Number of Personnel Operatör Sayısı	1 or 2 person(s) optionally 1 ya da 2 operatör (opsiyonel)
Quality Standard Kalite Sertifikası	CE CE
Weight Ağırlık	1060 Kgs 1060 Kg
Warranty Garanti	2 Years 2 Yıl

M-180 / BONNELL SPRING COIL ASSEMBLY MACHINE



NORDIMETA
INDUSTRIAL SERVICES
Comércio e Assistência a Equip. Industriais, Lda.

Z. Ind. Maia I - setor II | Trv. Amadeu Costa, arm. 13
4475-192 MAIA | telf. +351 22 943 7520 | +351 91 757 6259 | fax. +351 22 943 7529
www.nordimeta.com